



ประกาศมหาวิทยาลัยเกษตรศาสตร์
เรื่อง ประกวดราคาจ้างก่อสร้างจ้างเหมาเปลี่ยนหลังคาอาคารเทียมคมกฤส คณะวนศาสตร์
ด้วยวิธีประกวดราคาอิเล็กทรอนิกส์ (e-bidding)

มหาวิทยาลัยเกษตรศาสตร์ มีความประสงค์จะประกวดราคาจ้างก่อสร้างจ้างเหมาเปลี่ยนหลังคาอาคารเทียมคมกฤส คณะวนศาสตร์ ด้วยวิธีประกวดราคาอิเล็กทรอนิกส์ (e-bidding) ราคาของงานจ้างก่อสร้างในการประกวดราคาครั้งนี้ เป็นเงินทั้งสิ้น ๘๗๗,๖๑๒.๕๑ บาท (แปดแสนเจ็ดหมื่นเจ็ดพันหกร้อยสิบสองบาทห้าสิบบาทเอ็ดสตางค์) ตามรายการ ดังนี้

จ้างเหมาเปลี่ยนหลังคาอาคาร เทียมคมกฤส คณะวนศาสตร์	จำนวน	๑	งาน
--	-------	---	-----

ผู้ยื่นข้อเสนอจะต้องมีคุณสมบัติ ดังต่อไปนี้

๑. มีความสามารถตามกฎหมาย
๒. ไม่เป็นบุคคลล้มละลาย
๓. ไม่อยู่ระหว่างเลิกกิจการ
๔. ไม่เป็นบุคคลซึ่งอยู่ระหว่างถูกระงับการยื่นข้อเสนอหรือทำสัญญากับหน่วยงานของรัฐไว้ชั่วคราว

เนื่องจากเป็นผู้ที่ไม่ผ่านเกณฑ์การประเมินผลการปฏิบัติงานของผู้ประกอบการตามระเบียบ ที่รัฐมนตรีว่าการกระทรวงการคลังกำหนดตามที่ประกาศเผยแพร่ในระบบเครือข่ายสารสนเทศของกรมบัญชีกลาง

๕. ไม่เป็นบุคคลซึ่งถูกระงับชื่อไว้ในบัญชีรายชื่อผู้ทำงานและได้แจ้งเวียนชื่อให้เป็นผู้ทำงาน ของหน่วยงานของรัฐในระบบเครือข่ายสารสนเทศของกรมบัญชีกลาง ซึ่งรวมถึงนิติบุคคลที่ผู้ทำงานเป็นหุ้นส่วนผู้จัดการ กรรมการผู้จัดการ ผู้บริหาร ผู้มีอำนาจในการดำเนินงานในกิจการของนิติบุคคลนั้นด้วย

๖. มีคุณสมบัติและไม่มีลักษณะต้องห้ามตามที่คณะกรรมการนโยบายการจัดซื้อจัดจ้างและ การบริหารพัสดุภาครัฐกำหนดในราชกิจจานุเบกษา

๗. เป็นบุคคลธรรมดาหรือนิติบุคคลผู้มีอาชีพรับจ้างงานที่ประกวดราคาอิเล็กทรอนิกส์ดังกล่าว

๘. ไม่เป็นผู้มีผลประโยชน์ร่วมกันกับผู้ยื่นเสนอรายอื่นที่เข้ายื่นข้อเสนอให้แก่

มหาวิทยาลัยเกษตรศาสตร์ ณ วันประกาศประกวดราคาอิเล็กทรอนิกส์ หรือไม่เป็นผู้กระทำการอันเป็นการขัดขวางการแข่งขันราคาอย่างเป็นธรรม ในการประกวดราคาอิเล็กทรอนิกส์ครั้งนี้

๙. ไม่เป็นผู้ได้รับเอกสิทธิ์หรือความคุ้มกัน ซึ่งอาจปฏิเสธไม่ยอมขึ้นศาลไทย เว้นแต่รัฐบาลของผู้ยื่นข้อเสนอได้มีคำสั่งสละเอกสิทธิ์และความคุ้มกันเช่นนั้น

๑๐. ผู้ยื่นข้อเสนอต้องมีผลงานก่อสร้างประเภทเดียวกันกับผลงานที่ประกวดราคาจ้างก่อสร้างในวงเงินไม่น้อยกว่า ๒๐๐,๐๐๐.๐๐ บาท (สองแสนบาทถ้วน) และเป็นผลงานที่เป็นคู่สัญญาโดยตรงกับหน่วยงานของรัฐหรือหน่วยงานเอกชนที่ มหาวิทยาลัยเกษตรศาสตร์ เชื้อถื้อ

๑๑. ผู้ยื่นข้อเสนอที่ยื่นข้อเสนอในรูปแบบของ "กิจการร่วมค้า" ต้องมีคุณสมบัติดังนี้

กรณีที่ข้อตกลงระหว่างผู้เข้าร่วมค้ากำหนดให้ผู้เข้าร่วมค้ารายใดรายหนึ่งเป็นผู้เข้าร่วมค้าหลัก ข้อตกลงระหว่างผู้เข้าร่วมค้าจะต้องมีการกำหนดสัดส่วนหน้าที่และความรับผิดชอบในปริมาณงาน สิ่งของ หรือมูลค่าตามสัญญาของผู้เข้าร่วมค้าหลักมากกว่าผู้เข้าร่วมค้ารายอื่นทุกราย

กรณีที่ข้อตกลงระหว่างผู้เข้าร่วมค้ากำหนดให้ผู้เข้าร่วมค้ารายใดรายหนึ่งเป็นผู้เข้าร่วมค้าหลัก กิจการร่วมค่านั้นต้องใช้ผลงานของผู้เข้าร่วมค้าหลักรายเดียวเป็นผลงานของกิจการร่วมค้าที่ยื่นข้อเสนอ

สำหรับข้อตกลงระหว่างผู้เข้าร่วมค้าที่ไม่ได้กำหนดให้ผู้เข้าร่วมค้ารายใดเป็นผู้เข้าร่วมค้าหลัก ผู้เข้าร่วมค้าทุกรายจะต้องมีคุณสมบัติครบถ้วนตามเงื่อนไขที่กำหนดไว้ในเอกสารเชิญชวน หรือหนังสือเชิญชวน

กรณีที่ข้อตกลงระหว่างผู้เข้าร่วมค้ากำหนดให้มีการมอบหมายผู้เข้าร่วมค้ารายใดรายหนึ่งเป็นผู้ยื่นข้อเสนอ ในนามกิจการร่วมค้า การยื่นข้อเสนอดังกล่าวไม่ต้องมีหนังสือมอบอำนาจ

สำหรับข้อตกลงระหว่างผู้เข้าร่วมค้าที่ไม่ได้กำหนดให้ผู้เข้าร่วมค้ารายใดเป็นผู้ยื่นข้อเสนอ ผู้เข้าร่วมค้าทุกรายจะต้องลงลายมือชื่อในหนังสือมอบอำนาจให้ผู้เข้าร่วมค้ารายใดรายหนึ่งเป็นผู้ยื่นข้อเสนอในนามกิจการร่วมค้า

๑๒. ผู้ยื่นข้อเสนอต้องลงทะเบียนที่มีข้อมูลถูกต้องครบถ้วนในระบบจัดซื้อจัดจ้างภาครัฐด้วยอิเล็กทรอนิกส์ (Electronic Government Procurement : e-GP) ของกรมบัญชีกลาง

๑๓. ผู้ยื่นข้อเสนอต้องมีมูลค่าสุทธิของกิจการ ดังนี้

(๑) กรณีผู้ยื่นข้อเสนอเป็นนิติบุคคลที่จัดตั้งขึ้นตามกฎหมายไทยซึ่งได้จดทะเบียนเกินกว่า ๑ ปี ต้องมีมูลค่าสุทธิของกิจการ จากผลต่างระหว่างสินทรัพย์สุทธิหักด้วยหนี้สินสุทธิ ที่ปรากฏในงบแสดงฐานะการเงินที่มีการตรวจรับรองแล้ว ซึ่งจะต้องแสดงค่าเป็นบวก ๑ ปีสุดท้ายก่อนวันยื่นข้อเสนอ

(๒) สำหรับการจัดซื้อจัดจ้างครั้งหนึ่งที่มีวงเงินเกิน ๕๐๐,๐๐๐ บาทขึ้นไป กรณีผู้ยื่นข้อเสนอเป็นบุคคลธรรมดา โดยพิจารณาจากหนังสือรับรองบัญชีเงินฝาก ไม่เกิน ๙๐ วันก่อนวันยื่นข้อเสนอ โดยต้องมีเงินฝากคงเหลือในบัญชีธนาคารเป็นมูลค่า ๑ ใน ๔ ของมูลค่างบประมาณของโครงการหรือรายการที่ยื่นข้อเสนอในแต่ละครั้ง และหากเป็นผู้ชนะการจัดซื้อจัดจ้างหรือเป็นผู้ได้รับการคัดเลือกจะต้องแสดงบัญชีเงินฝากที่มีมูลค่าดังกล่าวอีกครั้งหนึ่งในวันลงนามในสัญญา

(๓) กรณีที่ผู้ยื่นข้อเสนอไม่มีมูลค่าสุทธิของกิจการหรือทุนจดทะเบียน หรือมีแต่ไม่เพียงพอที่จะเข้ายื่นข้อเสนอ ผู้ยื่นข้อเสนอสามารถขอวงเงินสินเชื่อ โดยต้องมีวงเงินสินเชื่อ ๑ ใน ๔ ของมูลค่างบประมาณของโครงการหรือรายการที่ยื่นข้อเสนอในครั้งนั้น (สินเชื่อที่ธนาคารภายในประเทศ หรือบริษัทเงินทุนหรือบริษัทเงินทุนหลักทรัพย์ที่ได้รับอนุญาตให้ประกอบกิจการเงินทุนเพื่อการพาณิชย์ และประกอบธุรกิจค้าประกันตามประกาศของธนาคารแห่งประเทศไทย ตามรายชื่อบริษัทเงินทุนที่ธนาคารแห่งประเทศไทยแจ้งเวียนให้ทราบ โดยพิจารณาจากยอดเงินรวมของวงเงินสินเชื่อที่สำนักงานใหญ่รับรอง หรือที่สำนักงานสาขารับรอง (กรณีได้รับมอบอำนาจจากสำนักงานใหญ่) ซึ่งออกให้แก่ผู้ยื่นข้อเสนอ นับถึงวันยื่นข้อเสนอไม่เกิน ๙๐ วัน)

(๔) กรณีตาม (๑) - (๓) ยกเว้นสำหรับกรณีดังต่อไปนี้

(๔.๑) กรณีที่ผู้ยื่นข้อเสนอเป็นหน่วยงานของรัฐ

(๔.๒) นิติบุคคลที่จัดตั้งขึ้นตามกฎหมายไทยที่อยู่ระหว่างการฟื้นฟูกิจการตาม

พระราชบัญญัติล้มละลาย (ฉบับที่ ๑๐) พ.ศ. ๒๕๖๑

(๔.๓) งานจ้างก่อสร้าง ที่กรมบัญชีกลางได้ขึ้นทะเบียนผู้ประกอบการงานก่อสร้างแล้ว และงานจ้างก่อสร้างที่หน่วยงานของรัฐได้มีการจัดทำบัญชีผู้ประกอบการงานก่อสร้างที่มีคุณสมบัติเบื้องต้นไว้แล้ว ก่อนวันที่พระราชบัญญัติการจัดซื้อจัดจ้างและการบริหารพัสดุภาครัฐมีผลใช้บังคับ

๑๔. ผู้ยื่นข้อเสนอต้องมีผลงานก่อสร้างประเภทเดียวกันกับผลงานที่ประกวดราคาจ้าง ก่อสร้างในวงเงินไม่น้อยกว่า ๒๐๐๐๐๐.๐๐ บาท (สองแสนบาทถ้วน) และเป็นผลงานที่เป็นคู่สัญญา โดยตรงกับหน่วยงานของรัฐ หรือหน่วยงานเอกชนที่ มหาวิทยาลัยเกษตรศาสตร์ (มก.) กรุงเทพฯ เชื้อถือ โดยให้ยื่นในขณะเข้าเสนอราคา

๑๕. หนังสือรับรองของวิศวกรที่มีใบอนุญาตประกอบวิชาชีพ (ก.ว.) วิศวกรรมควบคุมรับรองการควบคุมงานก่อสร้าง ผู้ชนะการเสนอราคาจะต้องนำเอกสารมายื่นที่ งานพัสดุ ในวันทำสัญญา

๑๖. หนังสือรับรองของสถาปนิกที่มีทะเบียนประกอบวิชาชีพ (ก.ส.) รับรองการควบคุมงานก่อสร้าง ผู้ชนะการเสนอราคาจะต้องนำเอกสารมายื่นที่งานพัสดุ ในวันทำสัญญา

ผู้ยื่นข้อเสนอต้องยื่นข้อเสนอและเสนอราคาทางระบบจัดซื้อจัดจ้างภาครัฐด้วยอิเล็กทรอนิกส์ในวันที่ ๒๐ มกราคม ๒๕๖๘ ระหว่างเวลา ๐๙.๐๐ น. ถึง ๑๒.๐๐ น.

ผู้สนใจสามารถขอรับเอกสารประกวดราคาอิเล็กทรอนิกส์ โดยดาวน์โหลดเอกสารทางระบบจัดซื้อจัดจ้างภาครัฐด้วยอิเล็กทรอนิกส์ หัวข้อ ค้นหาประกาศจัดซื้อจัดจ้างได้ตั้งแต่วันที่ประกาศจนถึงวันเสนอราคา

ผู้ยื่นข้อเสนอสามารถจัดเตรียมเอกสารข้อเสนอได้ตั้งแต่วันที่ประกาศจนถึงวันเสนอราคา

ผู้สนใจสามารถดูรายละเอียดได้ที่

เว็บไซต์ www.forest.ku.ac.th หรือ www.gprocurement.go.th หรือสอบถามทางโทรศัพท์หมายเลข ๐๒-๕๗๙๐๕๒๐ ต่อ ๑๑๙ ในวันและเวลาราชการ

ผู้สนใจต้องการทราบรายละเอียดเพิ่มเติมเกี่ยวกับสถานที่หรือร่างรายละเอียดขอบเขตของงานทั้งโครงการ โปรดสอบถามมายัง มหาวิทยาลัยเกษตรศาสตร์ ผ่านทางไปรษณีย์อิเล็กทรอนิกส์ fforpsp@ku.ac.th หรือช่องทางตามที่กรมบัญชีกลางกำหนดภายในวันที่ ๑๕ มกราคม ๒๕๖๘ โดยมหาวิทยาลัยเกษตรศาสตร์จะชี้แจงรายละเอียดดังกล่าวผ่านทางเว็บไซต์ www.forest.ku.ac.th และ www.gprocurement.go.th ในวันที่ ๑๕ มกราคม ๒๕๖๘

ประกาศ ณ วันที่ ๑๐ มกราคม พ.ศ. ๒๕๖๘



(รองศาสตราจารย์ประทีป ดั่งแคว)

คณบดีคณะวนศาสตร์

แบบแสดงรายการ ปริมาณงาน และราคา(BOQ)

กลุ่มงาน / งานหลังคา

ชื่อโครงการ/ งานจ้างเหมาเปลี่ยนแผ่นหลังคา อาคารเทียมคมกฤต

สถานที่ก่อสร้าง / อาคารเทียมคมกฤต

หน่วยงานเจ้าของโครงการ / คณะวนศาสตร์ มหาวิทยาลัยเกษตรศาสตร์

คำนวณราคากลางโดย / นายอัครวิทย์ สมิตพงษ์

แบบเลขที่ A101

คำนวณราคากลาง เมื่อวันที่ 11 เดือน สิงหาคม พ.ศ. 2567

หน่วย : บาท

ลำดับ	รายการ	จำนวน	หน่วย	ค่าวัสดุ		ค่าแรงงาน		รวมค่าแรงและค่าวัสดุ	หมายเหตุ
				ราคาต่อหน่วย	จำนวนเงิน	ราคาต่อหน่วย	จำนวนเงิน		
1	แปเหล็กหลังคาสำเร็จรูป ความหนา 0.70มม. ยาว 4.00เมตร แปสำเร็จรูปผลิตจากแผ่นเหล็กชุบสังกะสีกันสนิมด้วยกรรมวิธีพิเศษ AZ150 (Hot Dip Galvanized) ตามมาตรฐาน มอก.50-2538 และ JIS G3302-1994	364.00	เส้น	296.00	107,744.00	25.00	9,100.00	116,844.00	
2	แผ่นหลังคาเมทัลชีท ลอน740 ความหนา0.47มม. แผ่นเหล็กชุบสังกะสีกันสนิมด้วยกรรมวิธีพิเศษ AZ70 ตามมาตรฐาน มอก.2753-2559 สีหลังคา สีขาวครีมพ่นที่ บัดเตอร์ หรือสีน้ำตาลเนเชอรัล บราวน์ ผู้รับจ้างต้องส่งแผ่นตัวอย่างให้คณะกรรมการตรวจงานจ้างยืนยันสีก่อนดำเนินการติดตั้ง	1,394.00	เมตร	269.00	374,986.00	70.00	97,580.00	472,566.00	
3	ครอบสันเมทัลชีท ความหนา0.47 มม. แผ่นเหล็กชุบสังกะสีกันสนิมด้วยกรรมวิธีพิเศษ AZ70 ตามมาตรฐาน มอก.2753-2559 สีครอบสันหลังคา สีขาวครีมพ่นที่ บัดเตอร์ หรือสีน้ำตาลเนเชอรัล บราวน์ ผู้รับจ้างต้องส่งแผ่นตัวอย่างให้คณะกรรมการตรวจงานจ้างยืนยันสีก่อนดำเนินการติดตั้ง	98.00	เมตร	345.00	33,810.00	20.00	1,960.00	35,770.00	
3	สกรูยึดหลังคา กับแปสำเร็จ ขนาดยาว 2 นิ้ว	6,270.00	ตัว	2.50	15,675.00	-	-	15,675.00	
4	ค่ายกของขึ้น / ค่าเครื่องจักร	1.00	งาน	-	-	30,000.00	30,000.00	30,000.00	
					532,215.00		138,640.00	670,855.00	
								206,757.51	
								877,612.51	

คณะกรรมการกำหนดราคากลาง

ประธานกำหนดราคากลาง

ลงชื่อ.....ประธานกรรมการ

(นายพิศุทธิ์ ศิริพันธ์)

ลงชื่อ.....กรรมการ

(นางสาวศิริรินทร์ กานต์สุธารักษ์)

ลงชื่อ.....กรรมการ

(นายวินัย ดิษฐาน)

แบบสรุปราคาค่าก่อสร้าง

ชื่อโครงการ/ งานจ้างเหมาเปลี่ยนแผ่นหลังคา อาคารเทียมมคมกฤต

สถานที่ก่อสร้าง / อาคารเทียมมคมกฤต

หน่วยงานเจ้าของโครงการ / คณะวนศาสตร์ มหาวิทยาลัยเกษตรศาสตร์

แบบเลขที่ / A-101

แบบปร.4 ที่แนบมา จำนวน 1 แผ่น

คำนวณราคากลาง เมื่อวันที่ 11 เดือน ธันวาคม พ.ศ. 2567

หน่วย : บาท

ลำดับ	รายการ	ราคาต้นทุน	FACTOR F	หมายเหตุ
1	งานเปลี่ยนหลังคา อาคารเทียมมคมกฤต หมวดงานหลังคา	670,855.00		
2	FACTOR F = 1.3082		206,757.51	
	รวมค่าก่อสร้าง		877,612.51	

คณะกรรมการกำหนดราคากลาง

ประธานกำหนดราคากลาง

ลงชื่อ.....ประธานกรรมการ

(นายพิศุทธิ์ ศิริพันธุ์)

ลงชื่อ.....กรรมการ

(นางสาวศิริวิรินทร์ กานต์สุธารักษ์)

แบบสรุปราคากลางงานเปลี่ยนแปลงแผนหลังคาอาคารเทียมคมกฤต

ชื่อโครงการ/ งานจ้างเหมาเปลี่ยนแปลงหลังคา อาคารเทียมคมกฤต

สถานที่ก่อสร้าง / อาคารเทียมคมกฤต

หน่วยงานเจ้าของโครงการ / คณะวนศาสตร์ มหาวิทยาลัยเกษตรศาสตร์

แบบเลขที่ / A-101

แบบปร.4 ที่แนบมา จำนวน 1 แผ่น

คำนวณราคากลาง เมื่อวันที่ 17 เดือน สิงหาคม พ.ศ. 2567

หน่วย : บาท

ลำดับ	รายการ		หมายเหตุ
1	งานเปลี่ยนแปลงหลังคา อาคารเทียมคมกฤต หมวดงานหลังคา	877,612.51	
สรุป	รวมค่าก่อสร้าง ค่าปรับเบื้องต้น (รวมค่าปรับเบื้องต้น ค่าปรับค่าจ้าง ค่าปรับเบื้องต้น ค่าปรับค่าจ้าง รวมค่าก่อสร้าง ราคากลางสุทธิ	877,612.51 877,612.51	

คณะกรรมการกำหนดราคากลาง

ประธานกำหนดราคากลาง

ลงชื่อ.....ประธานกรรมการ

(นายพิศุทธิ์ ศิริพันธุ์)

แบบสรุปราคาค่าก่อสร้าง

ชื่อโครงการ/ งานจ้างเหมาเปลี่ยนแผ่นหลังคา อาคารเทียมมคมกฤต

สถานที่ก่อสร้าง / อาคารเทียมมคมกฤต

หน่วยงานเจ้าของโครงการ / คณะวนศาสตร์ มหาวิทยาลัยเกษตรศาสตร์

แบบเลขที่ / A-101

แบบปร.4 ที่แนบมา จำนวน 1 แผ่น

คำนวณราคากลาง เมื่อวันที่ 11 เดือน ธันวาคม พ.ศ. 2567

หน่วย : บาท

ลำดับ	รายการ	ราคาต้นทุน	FACTOR F	หมายเหตุ
1	งานเปลี่ยนหลังคา อาคารเทียมมคมกฤต หมวดงานหลังคา	670,855.00		
2	FACTOR F = 1.3082		206,757.51	
	รวมค่าก่อสร้าง		877,612.51	

คณะกรรมการกำหนดราคากลาง

ประธานกำหนดราคากลาง

ลงชื่อ.....ประธานกรรมการ

(นายพิศุทธิ์ ศิริพันธ์)

ลงชื่อ.....กรรมการ

(นางสาวศิริวิรินทร์ กานต์สุธารักษ์)

แบบสรุปราคากลางงานเปลี่ยนแผ่นหลังคาอาคารเทียมคมกฤต

ชื่อโครงการ/ งานจ้างเหมาเปลี่ยนแผ่นหลังคา อาคารเทียมคมกฤต

สถานที่ก่อสร้าง / อาคารเทียมคมกฤต

หน่วยงานเจ้าของโครงการ / คณะวนศาสตร์ มหาวิทยาลัยเกษตรศาสตร์

แบบเลขที่ / A-101

แบบปร.4 ที่แนบมา จำนวน 1 แผ่น

คำนวณราคากลาง เมื่อวันที่ 17 เดือน สิงหาคม พ.ศ. 2567

หน่วย : บาท

ลำดับ	รายการ		หมายเหตุ
1	งานเปลี่ยนหลังคา อาคารเทียมคมกฤต หมวดงานหลังคา	877,612.51	
สรุป	รวมค่าก่อสร้าง ค่าปรับเบื้องต้น	877,612.51	
	รวมค่าก่อสร้าง ราคากลางสุทธิ	877,612.51	

คณะกรรมการกำหนดราคากลาง

ประธานกำหนดราคากลาง

ลงชื่อ.....ประธานกรรมการ

(นายพิศุทธิ์ ศิริพันธุ์)

ขอบเขตงานก่อสร้าง (Terms Reference : TOR)

โครงการจ้างเหมาเปลี่ยนหลังคาอาคารเทียมคมกฤส จำนวน ๑ รายการ ด้วยวิธีประกวดราคาอิเล็กทรอนิกส์ (e-bidding)

ความเป็นมา/หลักการและเหตุผล

ด้วยอาคารเทียมคมกฤส คณะวนศาสตร์ มีอายุการใช้งานเป็นระยะเวลาที่ยาวนาน และพบว่าโครงสร้างหลังคาเริ่มมีความชำรุดเสียหาย เช่น วัสดุผนังหลังคา กระจ่าง และบริเวณโดยรอบหลังคาเกิดความชำรุดทรุดโทรมไปตามกาลเวลา ดังนั้น เพื่อความปลอดภัยต่อตัวอาคารจึงมีความจำเป็นต้องปรับปรุงซ่อมแซมและแก้ไขงานส่วนที่กล่าวมาข้างต้น และเพื่อรองรับติดตั้งโซลาร์เซลล์เพื่อเป็นการตอบสนองโครงการ Green Office ของคณะวนศาสตร์

๒. วัตถุประสงค์

๒.๑ เพื่อเสริมกำลังโครงสร้างตัวหลังคาอาคารให้มีการใช้งานที่แข็งแรงต่อไป

๒.๒ เพื่อให้เกิดความสวยงามและไม่ทรุดโทรม

๒.๓ เพื่อให้เกิดความปลอดภัยและเกิดประโยชน์ใช้สอยที่เหมาะสม สอดคล้องกับมาตรการด้านความปลอดภัย และสภาพแวดล้อมในการทำงาน และโครงการ Green Office ของคณะวนศาสตร์

๒.๔ เพื่อลดความเสี่ยงต่อความเสียหายต่อชีวิตและทรัพย์สินของบุคคลกรคณะวนศาสตร์

๓. คุณสมบัติของผู้ยื่นข้อเสนอ

๓.๑ มีความสามารถตามกฎหมาย

๓.๒ ไม่เป็นบุคคลล้มละลาย

๓.๓ ไม่อยู่ระหว่างเลิกกิจการ

๓.๔ ไม่เป็นบุคคลซึ่งอยู่ระหว่างถูกระงับการยื่นข้อเสนอหรือทำสัญญากับหน่วยงานของรัฐไว้ชั่วคราว เนื่องจากเป็นผู้ที่ไม่ผ่านเกณฑ์การประเมินผลการปฏิบัติงานของผู้ประกอบการตามระเบียบ ที่รัฐมนตรีว่าการกระทรวงการคลังกำหนดตามที่ประกาศเผยแพร่ในระบบเครือข่ายสารสนเทศของกรมบัญชีกลาง

๓.๕ ไม่เป็นบุคคลซึ่งถูกระบุชื่อไว้ในบัญชีรายชื่อผู้ทำงานและได้แจ้งเวียนชื่อให้เป็นผู้ทำงานของหน่วยงานของรัฐในระบบเครือข่ายสารสนเทศของกรมบัญชีกลาง ซึ่งรวมถึงนิติบุคคลที่ผู้ทำงานเป็นหุ้นส่วนผู้จัดการ กรรมการผู้จัดการ ผู้บริหาร ผู้มีอำนาจในการดำเนินงานในกิจการของนิติบุคคลนั้นด้วย

๓.๖ มีคุณสมบัติและไม่มีลักษณะต้องห้ามตามที่คณะกรรมการนโยบายการจัดซื้อจัดจ้าง และการบริหารพัสดุภาครัฐกำหนดในราชกิจจานุเบกษา

๓.๗ เป็นบุคคลธรรมดาหรือนิติบุคคล ผู้มีอาชีพรับจ้างงานที่ประกวดราคาอิเล็กทรอนิกส์ดังกล่าว

๓.๘ ไม่เป็นผู้มีผลประโยชน์ร่วมกันกับผู้ยื่นข้อเสนอรายอื่นที่เข้ายื่นข้อเสนอให้แก่มหาวิทยาลัยเกษตรศาสตร์ ณ วันประกาศประกวดราคาอิเล็กทรอนิกส์ หรือไม่เป็นผู้กระทำการอันเป็นการขัดขวาง การแข่งขันอย่างเป็นธรรมในการประกวดราคาอิเล็กทรอนิกส์ครั้งนี้

๓.๙ ไม่เป็นผู้ได้รับเอกสิทธิ์หรือความคุ้มกัน ซึ่งอาจปฏิเสธไม่ยอมขึ้นศาลไทย เว้นแต่รัฐบาล ของผู้ยื่นข้อเสนอได้มีคำสั่งให้สละเอกสิทธิ์และความคุ้มกันเช่นนั้น

๓.๑๐ ผู้ยื่นข้อเสนอต้องมีผลงานก่อสร้างประเภทเดียวกันกับผลงานที่ประกวดราคาจ้างก่อสร้างในวงเงินไม่น้อยกว่า ๒๐๐,๐๐๐.๐๐ บาท (สองแสนบาทถ้วน) และเป็นผลงานที่เป็นคู่สัญญาโดยตรงกับหน่วยงานของรัฐ หรือหน่วยงานเอกชนที่ มหาวิทยาลัยเกษตรศาสตร์ (มก.) กรุงเทพฯ เชื้อถือ

๓.๑๑ กิจการร่วมค้าที่ยื่นข้อเสนอในรูปแบบของ "กิจการร่วมค้า" ต้องมีคุณสมบัติดังนี้

กรณีที่ข้อตกลงระหว่างผู้เข้าร่วมค้ากำหนดให้ผู้เข้าร่วมค้ารายใดรายหนึ่งเป็นผู้เข้าร่วมค้าหลัก ข้อตกลงระหว่างผู้เข้าร่วมค้าจะต้องมีการกำหนดสัดส่วนหน้าที่และความรับผิดชอบในปริมาณงาน สิ่งของหรือมูลค่าตามสัญญาของผู้เข้าร่วมค้าหลักมากกว่าผู้เข้าร่วมค้ารายอื่นทุกราย

กรณีที่ข้อตกลงระหว่างผู้เข้าร่วมค้ากำหนดให้ผู้เข้าร่วมค้ารายใดรายหนึ่งเป็นผู้เข้าร่วมค้าหลัก กิจการร่วมค่านั้นต้องใช้ผลงานของผู้เข้าร่วมค้าหลักรายเดียวเป็นผลงานของกิจการร่วมค้าที่ยื่นข้อเสนอ

สำหรับข้อตกลงระหว่างผู้เข้าร่วมค้าที่ไม่ได้กำหนดให้ผู้เข้าร่วมค้ารายใดเป็นผู้เข้าร่วมค้าหลัก ผู้เข้าร่วมค้าทุกรายจะต้องมีคุณสมบัติครบถ้วนตามเงื่อนไขที่กำหนดไว้ในเอกสารเชิญชวน หรือหนังสือเชิญชวน

กรณีที่ข้อตกลงระหว่างผู้เข้าร่วมค้ากำหนดให้มีการมอบหมายผู้เข้าร่วมค้ารายใดรายหนึ่งเป็นผู้ยื่นข้อเสนอ ในนามกิจการร่วมค้า การยื่นข้อเสนอดังกล่าวไม่ต้องมีหนังสือมอบอำนาจ

สำหรับข้อตกลงระหว่างผู้เข้าร่วมค้าที่ไม่ได้กำหนดให้ผู้เข้าร่วมค้ารายใดเป็นผู้ยื่นข้อเสนอ ผู้เข้าร่วมค้าทุกรายจะต้องลงลายมือชื่อในหนังสือมอบอำนาจให้ผู้เข้าร่วมค้ารายใดรายหนึ่งเป็นผู้ยื่นข้อเสนอ ในนามกิจการร่วมค้า

๓.๑๒ ผู้ยื่นข้อเสนอต้องลงทะเบียนที่มีข้อมูลถูกต้องครบถ้วนในระบบจัดซื้อจัดจ้างภาครัฐด้วยอิเล็กทรอนิกส์ (Electronic Government Procurement : e-GP) ของกรมบัญชีกลาง

๓.๑๓ ผู้ยื่นข้อเสนอต้องมีมูลค่าสุทธิของกิจการ เป็นไปตามหนังสือคณะกรรมการวินิจฉัยปัญหาการจัดซื้อจัดจ้างและการบริหารพัสดุภาครัฐ ด่วนที่สุด ที่ กค(กวจ) ที่ ๐๔๐๕.๒/ว๑๒๔ ลงวันที่ ๑ มีนาคม ๒๕๖๖

มูลค่าสุทธิของกิจการ

(๑) กรณีผู้ยื่นข้อเสนอเป็นนิติบุคคลที่จัดตั้งขึ้นตามกฎหมายไทยซึ่งได้จดทะเบียนเกินกว่า ๑ ปี ต้องมีมูลค่าสุทธิของกิจการ จากผลต่างระหว่างสินทรัพย์สุทธิหักด้วยหนี้สินสุทธิที่ปรากฏในงบแสดงฐานะการเงินที่มีการตรวจรับรองแล้ว ซึ่งจะต้องแสดงค่าเป็นบวก ๑ ปีสุดท้ายก่อนวันยื่นข้อเสนอ

(๒) กรณีผู้ยื่นข้อเสนอเป็นนิติบุคคลที่จัดตั้งขึ้นตามกฎหมายไทย ซึ่งยังไม่มีงบแสดงฐานะการเงินกับกรมพัฒนาธุรกิจการค้า ให้พิจารณาการกำหนดมูลค่าของทุนจดทะเบียน โดยผู้ยื่นข้อเสนอจะต้องมีทุนจดทะเบียนที่เรียกชำระมูลค่าหุ้นแล้ว ณ วันที่ยื่นข้อเสนอ ดังนี้

(๒.๑) มูลค่าการจัดซื้อจัดจ้างไม่เกิน ๑ ล้านบาท ไม่ต้องกำหนดทุนจดทะเบียน

(๒.๒) มูลค่าการจัดซื้อจัดจ้างเกิน ๑ ล้านบาท แต่ไม่เกิน ๕ ล้านบาท ต้องมีทุนจดทะเบียนไม่ต่ำกว่า ๑ ล้านบาท

(๒.๓) มูลค่าการจัดซื้อจัดจ้างเกิน ๕ ล้านบาท แต่ไม่เกิน ๑๐ ล้านบาท ต้องมีทุนจดทะเบียนไม่ต่ำกว่า ๒ ล้านบาท

(๒.๔) มูลค่าการจัดซื้อจัดจ้างเกิน ๑๐ ล้านบาท แต่ไม่เกิน ๒๐ ล้านบาท ต้องมีทุนจดทะเบียนไม่ต่ำกว่า ๓ ล้านบาท

(๒.๕) มูลค่าการจัดซื้อจัดจ้างเกิน ๒๐ ล้านบาท แต่ไม่เกิน ๖๐ ล้านบาท ต้องมีทุนจดทะเบียนไม่ต่ำกว่า ๘ ล้านบาท

(๒.๖) มูลค่าการจัดซื้อจัดจ้างเกิน ๖๐ ล้านบาท แต่ไม่เกิน ๑๕๐ ล้านบาท ต้องมีทุนจดทะเบียนไม่ต่ำกว่า ๒๐ ล้านบาท

(๒.๗) มูลค่าการจัดซื้อจัดจ้างเกิน ๑๕๐ ล้านบาท แต่ไม่เกิน ๓๐๐ ล้านบาท ต้องมีทุนจดทะเบียนไม่ต่ำกว่า ๖๐ ล้านบาท

(๒.๘) มูลค่าการจัดซื้อจัดจ้างเกิน ๓๐๐ ล้านบาท แต่ไม่เกิน ๕๐๐ ล้านบาท ต้องมีทุนจดทะเบียนไม่ต่ำกว่า ๑๐๐ ล้านบาท

(๒.๙) มูลค่าการจัดซื้อจัดจ้างเกิน ๕๐๐ ล้านบาทขึ้นไป ต้องมีทุนมีจดทะเบียนไม่ต่ำกว่า ๒๐๐ ล้านบาท

(๓) สำหรับการจัดซื้อจัดจ้างครั้งหนึ่งที่มีวงเงินเกิน ๕๐๐,๐๐๐ บาทขึ้นไป กรณีผู้ยื่นข้อเสนอเป็นบุคคลธรรมดา โดยพิจารณาจากหนังสือรับรองบัญชีเงินฝากไม่เกิน ๙๐ วัน ก่อนวันยื่นข้อเสนอ โดยต้องมีเงินฝากคงเหลือในบัญชีธนาคารเป็นมูลค่า ๑ ใน ๔ ของมูลค่างบประมาณของโครงการหรือรายการที่ยื่นข้อเสนอในแต่ละครั้ง และหากเป็นผู้ชนะการจัดซื้อจัดจ้างหรือเป็นผู้ได้รับการคัดเลือกจะต้องแสดงหนังสือรับรองบัญชีเงินฝากที่มีมูลค่าดังกล่าวอีกครั้งหนึ่งในวันลงนามในสัญญา

(๔) กรณีที่ผู้ยื่นข้อเสนอไม่มีมูลค่าสุทธิของกิจการหรือทุนจดทะเบียน หรือมีแต่ไม่เพียงพอที่จะเข้ายื่นข้อเสนอ ผู้ยื่นข้อเสนอสามารถขอวงเงินสินเชื่อ โดยต้องมีวงเงินสินเชื่อ ๑ ใน ๔ ของมูลค่างบประมาณ ของโครงการหรือรายการที่ยื่นข้อเสนอในครั้งนั้น (สินเชื่อที่ธนาคารภายในประเทศ หรือบริษัทเงินทุนหรือบริษัทเงินทุนหลักทรัพย์ที่ได้รับอนุญาตให้ประกอบกิจการเงินทุนเพื่อการพาณิชย์ และประกอบธุรกิจค้าประกันตามประกาศของธนาคารแห่งประเทศไทย ตามรายชื่อบริษัทเงินทุนที่ธนาคารแห่งประเทศไทยแจ้งเวียนให้ทราบ โดยพิจารณาจากยอดเงินรวมของวงเงินสินเชื่อที่สำนักงานใหญ่รับรอง หรือที่สำนักงานสาขารับรอง (กรณีได้รับมอบอำนาจจากสำนักงานใหญ่) ซึ่งออกให้แก่ผู้ยื่นข้อเสนอ นับไปจนถึงวันยื่นข้อเสนอไม่เกิน ๙๐ วัน)

(๕) กรณีตาม (๑) – (๔) ยกเว้นสำหรับกรณีดังต่อไปนี้

(๕.๑) กรณีผู้ยื่นข้อเสนอเป็นหน่วยงานของรัฐ

(๕.๒) นิติบุคคลที่จัดตั้งขึ้นตามกฎหมายไทยที่อยู่ระหว่างการฟื้นฟูกิจการ ตามพระราชบัญญัติล้มละลาย (ฉบับที่ ๑๐) พ.ศ. ๒๕๖๑

(๕.๓) งานก่อสร้างที่กรมบัญชีกลางได้ขึ้นทะเบียนผู้ประกอบการงานก่อสร้างแล้ว และงานก่อสร้างที่หน่วยงานของรัฐได้มีการจัดทำบัญชีผู้ประกอบการงานก่อสร้างที่มีคุณสมบัติเบื้องต้นไว้แล้วก่อนวันที่พระราชบัญญัติการจัดซื้อจัดจ้างและการบริหารพัสดุมีผลบังคับใช้

๔. รายละเอียดคุณลักษณะเฉพาะของพัสดุ

๔.๑ ติดตั้งแผ่นเหล็ก (METAL SHEET) โดยใช้แผ่นเหล็กไม่รีดลอนเคลือบโลหะผสมอลูมิเนียมผสมสังกะสี (ชั้นเคลือบ AZ๑๕๐) ความหนาของแผ่นเหล็กไม่รวมชั้นเคลือบ (BMT) ไม่น้อยกว่า ๐.๔๗ มม. หน้ากว้างไม่น้อยกว่า ๘๔๐ มม. ระบบการยึดแผ่นใช้ ชนิด BOLT และให้ใช้ผลิตภัณฑ์ของ BLUE SCOPE LYSAGHT หรือ NAAPA หรือ LOXLEY หรือ THAI INTER หรือ พีจี เอ็นเตอร์ไพรซ์ หรือคุณภาพเทียบเท่า อุปกรณ์ครบชุดติดตั้งตามมาตรฐานผู้ผลิต

๔.๒ ติดตั้งแปสำเร็จรูป หนาไม่น้อยกว่า ๐.๕ มม. ผลิตภัณฑ์ของตราช่าง หรือตราเพชร หรือตรา SCG หรือคุณภาพเทียบเท่า

๔.๓ ติดตั้งแปสำเร็จรูป หนาไม่น้อยกว่า ๐.๕ มม. ผลิตภัณฑ์ของตราช่าง หรือตราเพชร หรือตรา SCG หรือคุณภาพเทียบเท่าระยะห่างระหว่างแป @ ๐.๙๕ เมตร

๔.๔ ครอบสัน แผ่นเหล็ก (METAL SHEET) หนา ๐.๕๗ มม.AZ๗๐ มอก. บลูสโคปแซคส์ สีเดียวกับหลังคา กว้างด้านละ ๓๕ ซม.

๔.๕ ผู้ยื่นข้อเสนอต้องมีผลงานก่อสร้างประเภทเดียวกันกับผลงานที่ประกวดราคาจ้าง ก่อสร้างในวงเงินไม่น้อยกว่า ๒๐๐,๐๐๐.๐๐ บาท (สองแสนบาทถ้วน) และเป็นผลงานที่เป็นคู่สัญญา โดยตรงกับหน่วยงานของรัฐ หรือหน่วยงานเอกชนที่ มหาวิทยาลัยเกษตรศาสตร์ (มก.) กรุงเทพฯ เชื้อถือ โดยให้ยื่นในขณะเข้าเสนอราคา

๔.๕ หนังสือรับรองของวิศวกรที่มีใบอนุญาตประกอบวิชาชีพ (ก.ว.) วิศวกรรมควบคุมรับรองการควบคุมงานก่อสร้าง ผู้ชนะการเสนอราคาจะต้องนำเอกสารมายื่นที่ งานพัสดุ กองคลัง ในวันทำสัญญา

๔.๖ หนังสือรับรองของสถาปนิกที่มีทะเบียนประกอบวิชาชีพ (ก.ส.) รับรองการควบคุมงานก่อสร้าง ผู้ชนะการเสนอราคาจะต้องนำเอกสารมายื่นที่งานพัสดุ กองคลัง ในวันทำสัญญา

๔.๗ จำนวนช่างอย่างน้อย ๑ คน ในแต่ละสาขาช่าง

- | | | |
|---|---|---|
| <input checked="" type="checkbox"/> ช่างก่อสร้าง | <input type="checkbox"/> ช่างไฟฟ้าภายในอาคาร | <input type="checkbox"/> ช่างไม้ (ก่อสร้าง) |
| <input checked="" type="checkbox"/> ช่างโยธา | <input checked="" type="checkbox"/> ช่างเชื่อมโลหะ | <input type="checkbox"/> ช่างฉาบปูน |
| <input checked="" type="checkbox"/> ช่างเชื่อมไฟฟ้า | <input type="checkbox"/> ช่างก่ออิฐ | <input type="checkbox"/> ช่างแก๊ส |
| <input type="checkbox"/> ช่างท่อและสุขภัณฑ์ | <input type="checkbox"/> ช่างติดตั้งและเดินสายไฟฟ้าภายในอาคาร | |
| <input type="checkbox"/> อื่นๆ | ฯลฯ | |

ทั้งนี้ผู้รับจ้างต้องกำหนดให้มีช่างที่มีความจำเป็นตามประเภทงานจ้างก่อสร้างดังกล่าวอย่างน้อย ๑ คน

๔.๘ ผู้ยื่นข้อเสนอในงานก่อสร้างที่มีวงเงินงบประมาณในการก่อสร้าง ตั้งแต่ ๑,๐๐๐,๐๐๐ บาทขึ้นไป จะต้องเป็นนิติบุคคลตามกฎหมาย

๔.๙ งานก่อสร้าง ตั้งแต่ ๑,๐๐๐,๐๐๐ บาทขึ้นไป คู่สัญญาจะต้องดำเนินการจัดทำแผนป้ายแสดงรายละเอียดงานก่อสร้าง ติดตั้ง ณ สถานที่ก่อสร้าง

๕. กำหนดเวลาส่งมอบพัสดุ

กำหนดเวลาส่งมอบพัสดุ หรือให้งานแล้วเสร็จภายใน ๔๕ วัน

๖. หลักเกณฑ์ในการพิจารณาข้อเสนอ

การพิจารณาผลการยื่นข้อเสนอประกวดราคาอิเล็กทรอนิกส์ครั้งนี้ คณะวนศาสตร์ มหาวิทยาลัยเกษตรศาสตร์จะพิจารณาตัดสินโดยใช้หลักเกณฑ์ ราคา

๗. วงเงินงบประมาณ /วงเงินที่ได้รับจัดสรร

จำนวน ๘๗๖,๑๓๔.๖๓ บาท (แปดแสนเจ็ดหมื่นหกพันหนึ่งร้อยสามสิบสี่บาทหกสิบสามสตางค์) เบิกจ่ายจากเงินงบประมาณประจำปี พ.ศ. ๒๕๖๘

๘. งวดงานและการจ่ายเงิน

จำนวน ๑ งวด โดยผู้ยื่นข้อเสนอจะต้องดำเนินการก่อสร้างแล้วเสร็จ ไม่เกิน ๔๕ วัน นับถัดจากวันลงนามในสัญญาจ้างหรือจากวันที่ได้รับหนังสือแจ้งจาก มหาวิทยาลัยเกษตรศาสตร์ ให้เริ่มทำงาน

มหาวิทยาลัยเกษตรศาสตร์จะจ่ายค่าจ้างซึ่งได้รวมภาษีมูลค่าเพิ่ม ตลอดจนภาษีอื่น ๆ และค่าใช้จ่ายที่ปวงแล้ว และกำหนดการจ่ายเงินเป็น จำนวน ๑ งวด

๙. อัตราค่าปรับ

หากผู้รับจ้างไม่สามารถทำงานให้แล้วเสร็จภายในเวลาที่กำหนดไว้ ในสัญญาและผู้ว่าจ้างยังมิได้บอกเลิกสัญญา ผู้รับจ้างจะต้องชำระค่าปรับเป็นรายวัน ในอัตราร้อยละ ๐.๑๐ ของราคางานจ้างนั้น

๑๐. การกำหนดระยะเวลารับประกันความชำรุดบกพร่อง

หากมีเหตุชำรุดบกพร่องหรือเสียหายเกิดขึ้นจากการจ้างนี้ ภายในกำหนด เป็นเวลา ๒ ปี นับถัดจากวันที่ได้รับมอบงานดังกล่าว ซึ่งความชำรุดบกพร่องหรือเสียหายนั้นเกิดจากความบกพร่องของผู้รับจ้างอันเกิดจากการใช้วัสดุที่ไม่ถูกต้องหรือทำไว้มิเรียบร้อย หรือทำไม่ถูกต้องตามมาตรฐานแห่งหลักวิชา ผู้รับจ้างจะต้องรีบทำการแก้ไข ให้เป็นที่เรียบร้อยโดยไม่ชักช้า โดยผู้ว่าจ้างไม่ต้องออกเงินใดๆ ในการนี้ทั้งสิ้น หากผู้รับจ้างไม่กระทำการดังกล่าว ภายในกำหนด ๗ วัน นับถัดจากวันที่ได้รับแจ้งเป็นหนังสือจาก ผู้ว่าจ้างหรือไม่ทำการแก้ไขให้ถูกต้องเรียบร้อยภายในเวลาที่ผู้ว่าจ้างกำหนด ให้ผู้ว่าจ้างมีสิทธิที่จะทำการนั้นเองหรือจ้างผู้อื่นให้ทำงานนั้น โดยผู้รับจ้างต้องเป็นผู้ออกค่าใช้จ่ายเองทั้งสิ้น

๑๑. กำหนดยื่นราคา

ราคาที่เสนอจะต้องเสนอกำหนดยื่นราคาไม่น้อยกว่า ๑๕๐ วัน ตั้งแต่วันเสนอราคาโดยภายในกำหนดยื่นราคา ผู้ยื่นข้อเสนอต้องรับผิดชอบราคาที่ตนได้เสนอไว้ และจะถอนการเสนอราคามีได้

๑๒. ผู้รับจ้างต้องใช้วัสดุประเภทวัสดุหรือครุภัณฑ์ที่จะใช้ในงานก่อสร้างเป็นวัสดุที่ผลิตภายในประเทศ โดยต้องใช้ ไม่น้อยกว่าร้อยละ ๖๐ ของมูลค่าวัสดุที่จะใช้ในงานก่อสร้างทั้งหมดตามสัญญา

โดยต้องจัดทำแผนการใช้วัสดุที่ผลิตภายในประเทศ เสนอผู้ว่าจ้างภายใน ๖๐ วัน นับถัดจากวันลงนามในสัญญา

* (ตามแบบเอกสารแนบท้าย ภาคผนวก ๑ ตามแนบ)

๑๓. ผู้รับจ้างต้องใช้เหล็กที่ผลิตภายในประเทศ ไม่น้อยกว่าร้อยละ ๙๐ ของปริมาณเหล็กที่ต้องใช้ทั้งหมดตามสัญญา

โดยต้องจัดทำแผนการใช้เหล็กที่ผลิตภายในประเทศ เสนอผู้ว่าจ้างภายใน ๖๐ วัน นับถัดจากวันลงนามในสัญญา


* (ตามแบบเอกสารแนบท้าย ภาคผนวก ๒ ตามแนบ)

๑๔. หน่วยงานที่รับผิดชอบโครงการ


ชื่อหน่วยงาน คณะวนศาสตร์ มหาวิทยาลัยเกษตรศาสตร์ โทร ๐๒-๕๗๙๐๕๒๐, ๐๒-๕๗๙๐๑๗๐ ต่อ ๑๑๙

๑๕. สถานที่ติดต่อเพื่อเสนอแนะวิจารณ์ หรือแสดงความคิดเห็น

คณะกรรมการจัดทำร่างขอบเขตของงานและร่างเอกสารประกวดราคา


ลงชื่อ.....ประธานกรรมการฯ
(นายพิศุทธิ์ ศิริพันธ์)


ลงชื่อ.....กรรมการฯ
(นางสาวศิริรินทร์ กานต์สุธารักษ์)


ลงชื่อ.....กรรมการฯ
(นายวินัย ดิษฐาน)

ภาคผนวก ๑

ตารางการจัดทำแผนการใช้วัสดุที่ผลิตภายในประเทศ

โครงการ

รายการวัสดุหรือครุภัณฑ์ที่ใช้ในโครงการ
แผนการใช้วัสดุที่ผลิตภายในประเทศ

ลำดับ	รายการ	หน่วย	ปริมาณ	ราคาต่อหน่วย (บาท)	เป็นเงิน (รวม)	วัสดุ ในประเทศ	วัสดุ ต่างประเทศ
๑	ปูนซีเมนต์						
๒	กระเบื้อง						
๓	ฝ้าเพดาน						
๔	หลอดไฟ						
๕	คอมไฟ						
รวม					xxx	xxx	xxx
อัตรา (ร้อยละ)					๑๐๐	๗๐	๓๐

ลงชื่อ (คู่สัญญาฝ่ายผู้รับจ้าง)

()

ภาคผนวก ๒

ตารางการจัดทำแผนการใช้เหล็กที่ผลิตภายในประเทศ

โครงการ

รายการวัสดุหรือครุภัณฑ์ที่ใช้ในโครงการ
แผนการใช้เหล็กที่ผลิตภายในประเทศ
ปริมาณเหล็กทั้งโครงการ xxx (ตัน)

ลำดับ	รายการ	หน่วย	ปริมาณ	เหล็ก ในประเทศ	เหล็ก ต่างประเทศ
๑	เหล็กเส้น	ตัน			
๒	เหล็กข้องอ	ตัน			
๓	เหล็กเส้นกรม	ตัน			
๔					
๕					
รวม			xxx	xxx	xxx
อัตรา (ร้อยละ)			๑๐๐	๙๐	๑๐

ลงชื่อ (คู่สัญญาฝ่ายผู้รับจ้าง)
()

โครงการจ้างเหมาเปลี่ยนหลังคาอาคารเทียมคมกฤส จำนวน ๑ รายการ
ด้วยวิธีประกวดราคาอิเล็กทรอนิกส์ (e-bidding)
รายการเอกสารที่ผู้ยื่นข้อเสนอต้องยื่นในวันเสนอราคา

ผู้ยื่นข้อเสนอต้องมีผลงานก่อสร้างประเภทเดียวกันกับผลงานที่ประกวดราคาจ้าง ก่อสร้างในวงเงินไม่น้อยกว่า ๑๗๐,๐๐๐.๐๐ บาท (หนึ่งแสนเจ็ดหมื่นบาทถ้วน) และเป็นผลงานที่เป็นคู่สัญญา โดยตรงกับหน่วยงานของรัฐ หรือหน่วยงานเอกชนที่ มหาวิทยาลัยเกษตรศาสตร์ (มก.) กรุงเทพฯ เชื้อถือ โดยให้ยื่นในขณะเข้าเสนอราคา

คณะกรรมการจัดทำร่างขอบเขตของงานและร่างเอกสารประกวดราคา



ลงชื่อ.....ประธานกรรมการฯ

(นายพิศุทธิ์ ศิริพันธ์)



ลงชื่อ.....กรรมการฯ

(นางสาวศิริรินทร์ กานต์สุธารักษ์)



ลงชื่อ.....กรรมการฯ

(นายวินัย ดิษฐาน)

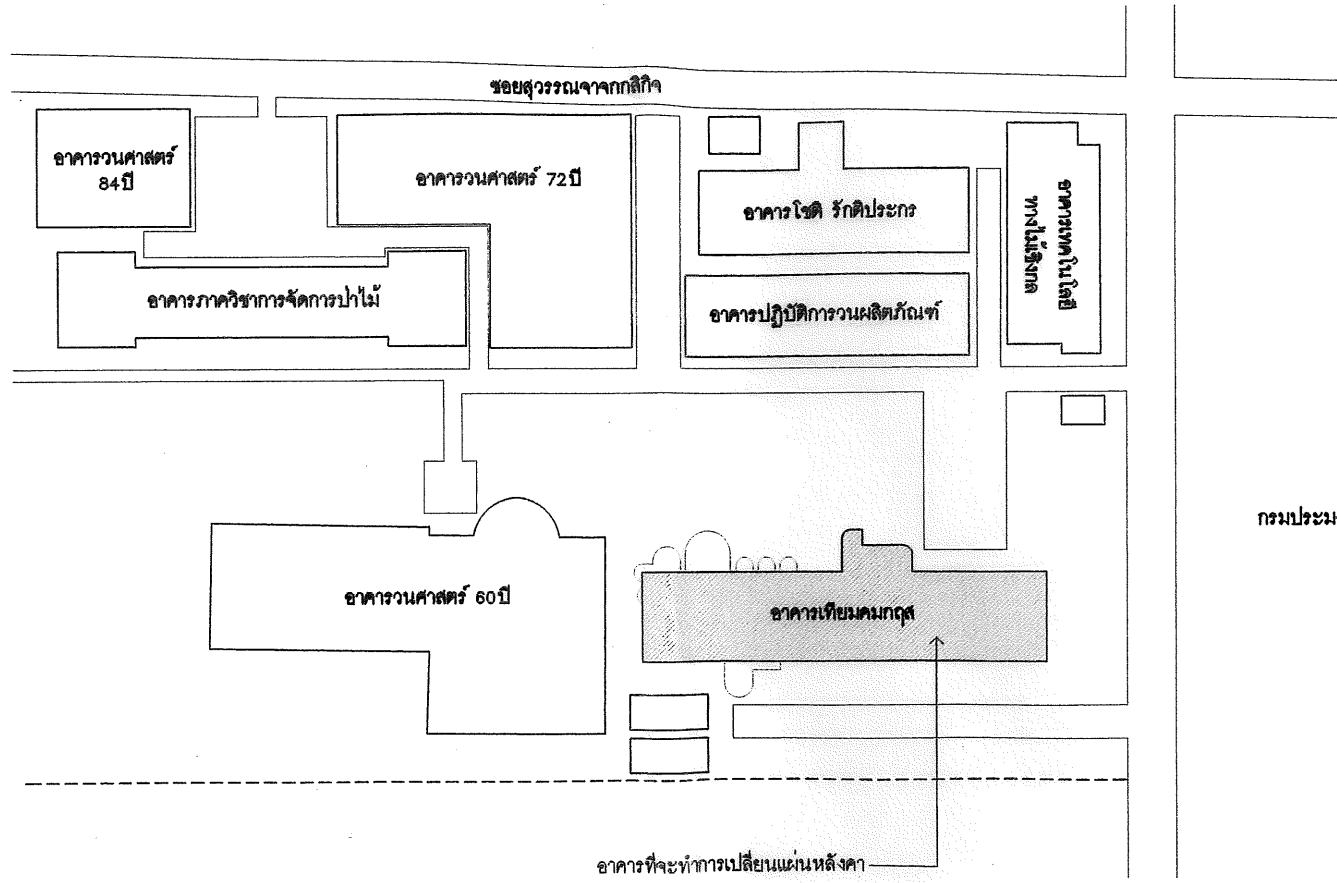


มหาวิทยาลัยเกษตรศาสตร์


งานเปลี่ยนหลังคาอาคารเทียมคมกฤต

คณะวนศาสตร์ มหาวิทยาลัยเกษตรศาสตร์
เลขที่ 50 แขวงลาดยาว เขตจตุจักร
กรุงเทพมหานคร

ก. ๑๖/๒๕๖๗

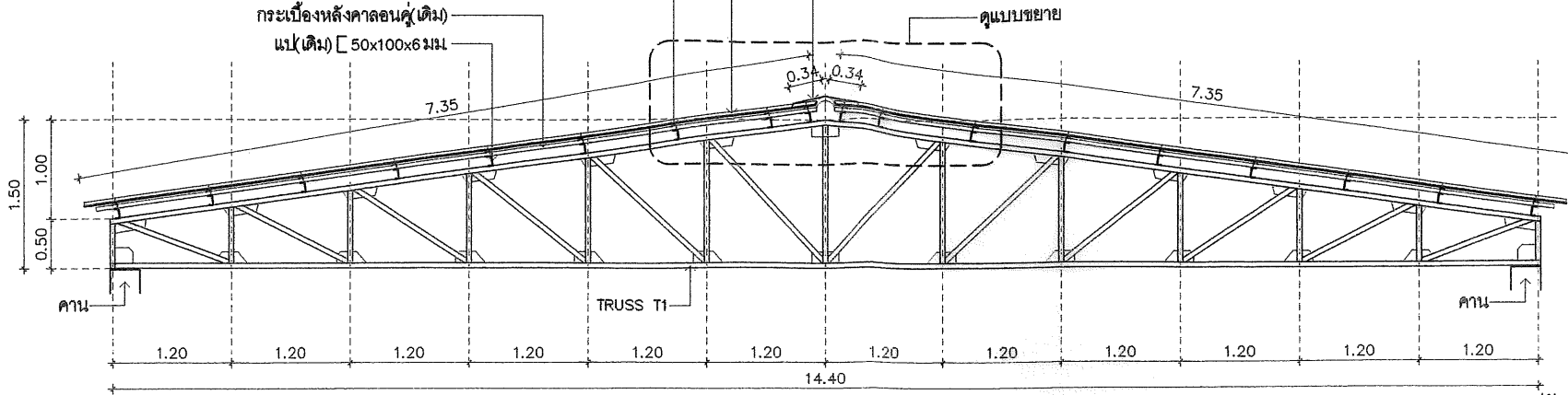


ผังบริเวณ
มาตราส่วน 1 : 200
วันที่ 20/06/67

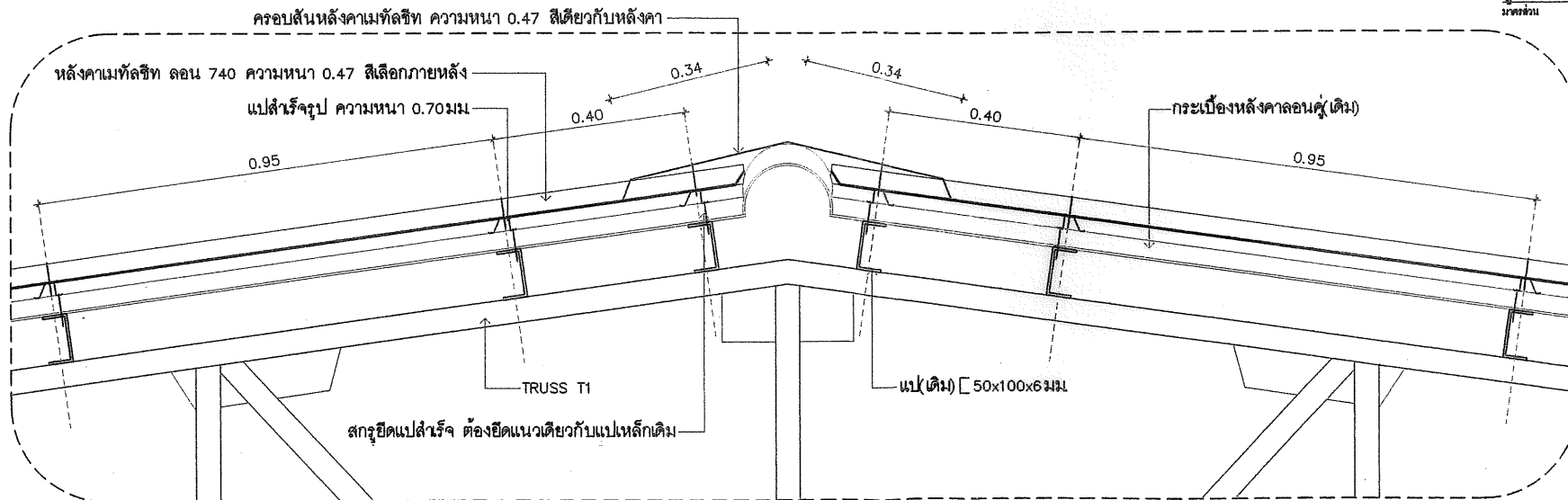
 มหาวิทยาลัยเกษตรศาสตร์	โครงการ : งานเปลี่ยนหลังคาอาคารเทียมคมกฤต	ผู้ดูแลแบบ : ธีการณดี อ.ศ. ๙๙๖ ธีการณดี	สถาปนิก : นายสุวิทย์ นนทิพย์ ๗-๓๓๖๑๐๐	วิศวกรโยธา : นายสมยศ ชูชื่น ร.๒.๔๑๗๒๗	วิศวกรเคมี ศรัทธา รามภักดิ์		วิศวกรโยธา สมบุญ/วิรัตน์		เลขที่แบบ A-102
	เจ้าของโครงการ : คณะวนศาสตร์ มหาวิทยาลัยเกษตรศาสตร์ เลขที่ 50 แขวงลาดยาว เขตจตุจักร กรุงเทพมหานคร	ผู้ตรวจแบบ : ศบ.น.ศ. ศบ.น.ศ. ๒๕๖๖ อ.ศ. ๒๕๖๖ ศบ.น.ศ.	วิศวกรไฟฟ้า : (Signature)	วิศวกรสุขาภิบาล : (Signature)					

แบบแปลนนี้เป็นเอกสารของบริษัท
และลิขสิทธิ์ใน การออกแบบ/จัดทำ
โดยบริษัท ธีการณดี ธีการณดี ธีการณดี ธีการณดี
และบริษัท ธีการณดี ธีการณดี ธีการณดี ธีการณดี

ครอบสันหลังคาเมทัลชีท ความหนา 0.47 สีสีเดียวกับหลังคา
 หลังคาเมทัลชีท ลอน 740 ความหนา 0.47 สีเลือกภายหลัง
 แป้สำเร็จรูป ความหนา 0.70 มม.
 กระเบื้องหลังคาลอนคู่(เดิม)
 แป้(เดิม) [50x100x6 มม.



รูปตัดขยายหลังคา
มาตราส่วน 1 : 50



แบบขยายหลังคา
มาตราส่วน 1 : 10

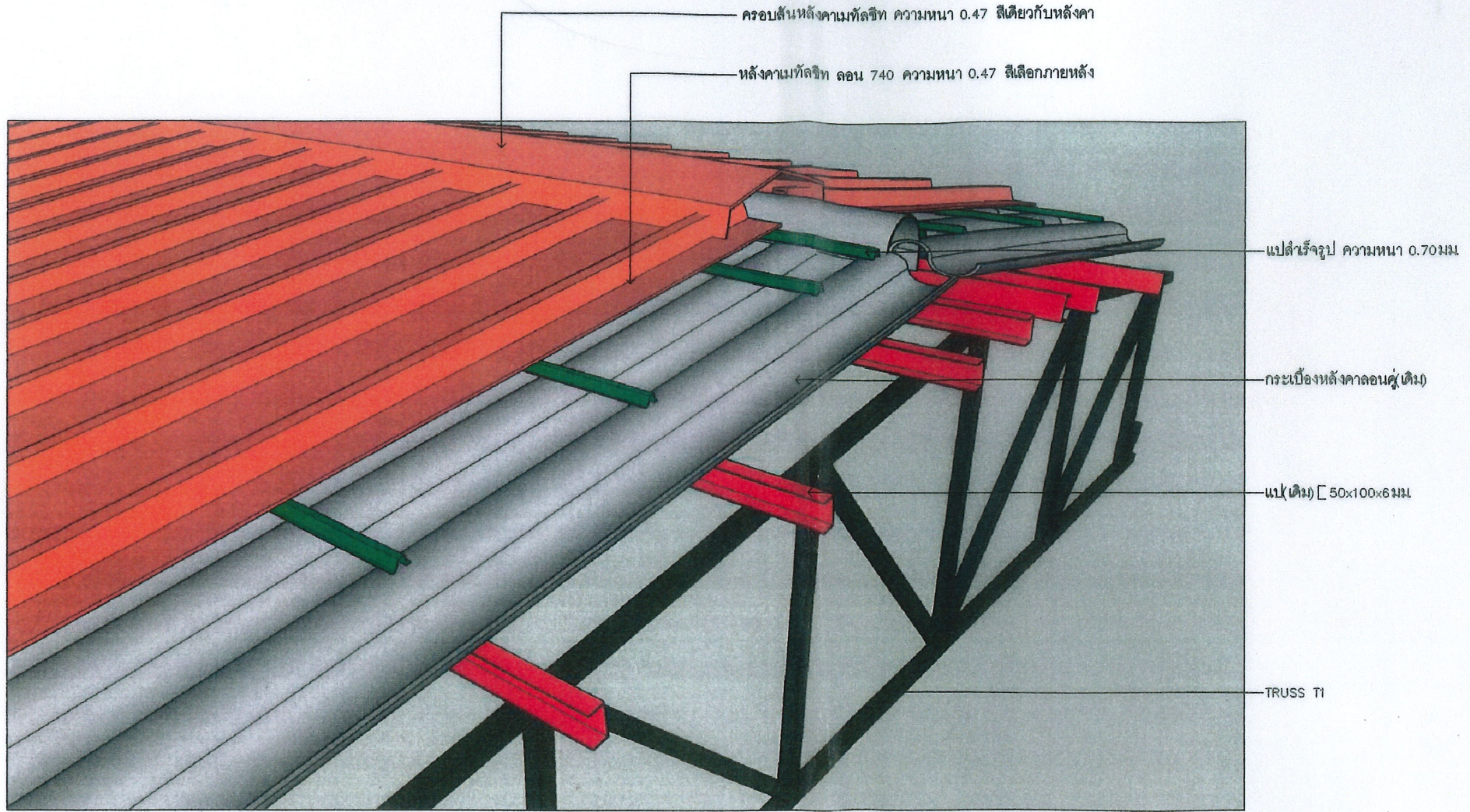
หมายเหตุ

1. แป้หลังคาเหล็กสำเร็จรูป ความหนา 0.70 มม ความยาว 4.00 เมตร ผลิตจากแผ่นเหล็กชุดสูงกะดักันสนิม แบบ Hot Dip Galvanized AZ150 ตามมาตรฐาน มอก.50-2538 และ AISI G3302-1994
 2. แผ่นหลังคาเมทัลชีท ลอน 740 และครอบสันหลังคาเมทัลชีท แผ่นเหล็กชุบสังกะสีกันสนิม AZ70 ตามมาตรฐาน มอก.2753-2559
- สีของแผ่นหลังคาและครอบสันหลังคา ให้ใช้สี ขาวครีมทินท์ บัตเตอร์ หรือสีน้ำตาลเนเจอร์รีด บราวน์ ผู้รับจ้างต้องส่งแผ่นตัวอย่างให้คณะกรรมการตรวจงานจ้างเลือกสีก่อนดำเนินการติดตั้ง



โครงการ : งานเปลี่ยนหลังคาอาคารเรียนคนกลาง	ผู้ดูแลแบบ : อธิการบดี อ.ค.จ.อ.ก. วิวัฒน์พรทิพย์	สถาปนิก : นายสุวิญญู มณีพงษ์ ก-คค.13180	วิศวกรโยธา : นายอนุชเรศ ชูชื่น กค.49727	รายการแก้ไข ครั้งที่ : รายการ :	เขียนแบบ วิศวกรโยธา :	ทรพ.แบบ A-301
	เจ้าของโครงการ : คณะวนศาสตร์ มหาวิทยาลัยเกษตรศาสตร์ เลขที่ 50 แขวงลาดยาว เขตจตุจักร กรุงเทพมหานคร	ผู้ตรวจแบบ : คณบดี คณะวนศาสตร์ พล.ต.ประทีป คิวณิก	วิศวกรโยธา : วิศวกรโยธา :	วิศวกรสถาปัตย์ : วิศวกรสถาปัตย์ :	วิศวกรโยธา :	
แบบขยายหลังคา						ทรพ.แบบ : 1:50 วันที่ : 20/06/87 หมายเหตุ :


ทรพ.แบบ : 1:50
 วันที่ : 20/06/87
 หมายเหตุ :



หมายเหตุ

- 1.แป้หลังคาเหล็กสำเร็จรูป ความหนา 0.70 มม ความยาว 4.00 เมตร ผลิตจากแผ่นเหล็กชุดสังกะสีกันสนิม แบบ Hot Dip Galvanized AZ150 ตามมาตรฐาน มอก.50-2538 และ JIS G3302-1994
- 2.แผ่นหลังคาเมทัลชีท ลอน 740 และกรอบสันหลังคาเมทัลชีท แผ่นเหล็กชุบสังกะสีกันสนิม A270 ตามมาตรฐาน มอก.2753-2559 สีของแผ่นหลังคาและกรอบสันหลังคา ให้ใช้สี ขาวครีมพีนัท บัตเตอร์ หรือสีน้ำตาลนเซอร์วัล บราวน์ ผู้รับจ้างต้องส่งแผ่นตัวอย่างให้คณะกรรมการตรวจงานจ้างเลือกสีก่อนดำเนินการติดตั้ง

แบบขยายหลังคา 3D
ขนาดตัว 1 : NON TO SCALE

 มหาวิทยาลัยเกษตรศาสตร์ กรุงเทพมหานคร	โครงการ : งานเปลี่ยนหลังคาอาคารเรียนมกคต	ผู้จัดทำแบบ : อธิการบดี รศ.จก. ธีรพันธ์ทิพย์	สถาปนิก : นายสุเชษฐ รณไพศาล รศ.ศส.13180	วิศวกรโยธา : นายอนุเมธ คุ้มศิรินทร์ ร.น. 49727	ราชบัณฑิต : ศรัยศักดิ์ ราชการ : นายสุวิทย์/วันที	เขียนแบบ :	ตรี/แบบ :	
	เจ้าของโครงการ : คณะวิศวกรรมศาสตร์ มหาวิทยาลัยเกษตรศาสตร์ เลขที่ 50 แขวงลาดยาว เขตจตุจักร กรุงเทพมหานคร	ผู้ตรวจแบบ : ศาสตราจารย์ ดร.ดร.ประทีป ด้วงแดง	วิศวกรไฟฟ้า :	วิศวกรสุขาภิบาล :	วิศวกร :	วิศวกร :	วิศวกร :	วิศวกร :
แบบขยายหลังคา 3D							วิศวกร :	วิศวกร :
หมายเหตุ: แบบนี้เป็นลิขสิทธิ์ของสำนักงานวิศวกรรมโยธา กรุงเทพมหานคร และจะสงวนไว้เพื่อใช้ในการศึกษาวิจัยเท่านั้น ห้ามมิให้นำไปใช้โดยไม่ได้รับอนุญาตจากสำนักงานวิศวกรรมโยธา กรุงเทพมหานคร							วิศวกร :	วิศวกร :

A-302

งวดงานก่อสร้าง

โครงการจ้างเหมาเปลี่ยนหลังคาอาคารเทียมคกกฤต จำนวน ๑ รายการ
ด้วยวิธีประกวดราคาอิเล็กทรอนิกส์ (e-bidding)

งวดที่ (งวดเดียว)

เมื่อผู้รับจ้างปฏิบัติงานดังนี้

๑. ติดตั้งแผ่นเหล็ก (METAL SHEET) โดยใช้แผ่นเหล็กไม่รีดลอนเคลือบโลหะผสมอลูมิเนียมผสมสังกะสี (ชั้นเคลือบ AZ๑๕๐) ความหนาของแผ่นเหล็กไม่รวมชั้นเคลือบ (BMT) ไม่น้อยกว่า ๐.๔๗ มม. หน้ากว้างไม่น้อยกว่า ๘๔๐ มม. ระบบการยึดแผ่นใช้ ชนิด BOLT และให้ใช้ผลิตภัณฑ์ของ BLUE SCOPE LYSAGHT หรือ NAAPA หรือ LOXLEY หรือ THAI INTER หรือ พีจี เอ็นเตอร์ไพรซ์ หรือคุณภาพเทียบเท่า อุปกรณ์ครบชุดติดตั้งตามมาตรฐานผู้ผลิต

๒. ติดตั้งแปสำเร็จรูป หนาไม่น้อยกว่า ๐.๕ มม. ผลิตภัณฑ์ของตราช่าง หรือตราเพชร หรือตรา SCG หรือคุณภาพเทียบเท่า

๓. ติดตั้งแปสำเร็จรูป หนาไม่น้อยกว่า ๐.๕ มม. ผลิตภัณฑ์ของตราช่าง หรือตราเพชร หรือตรา SCG หรือคุณภาพเทียบเท่าระยะห่างระหว่างแป @ ๐.๙๕ เมตร

๔. ครอบสัน แผ่นเหล็ก (METAL SHEET) หนา ๐.๔๗ มม. AZ๗๐ มอก. บลูสโคปแซคส์ สีเดียวกับหลังคา กว้างด้านละ ๓๕ ซม.

ระยะเวลาในการดำเนินงาน ๔๕ วัน